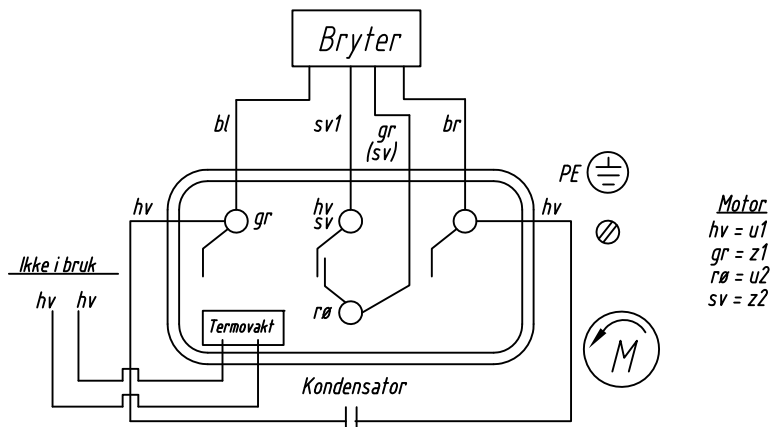


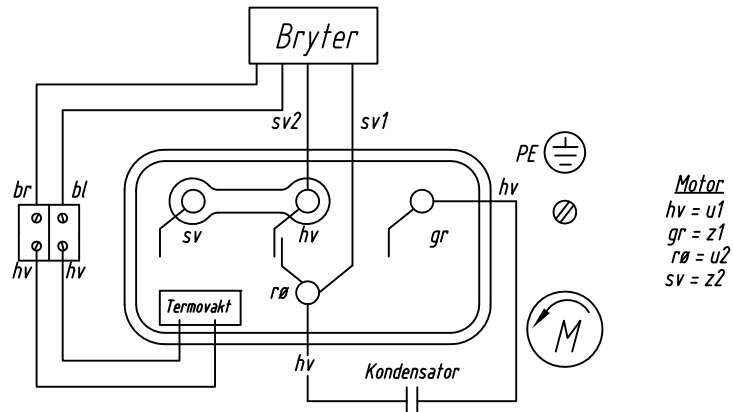
Kobling av EMG motor 1203

1,5 KW 1 fas (722300)



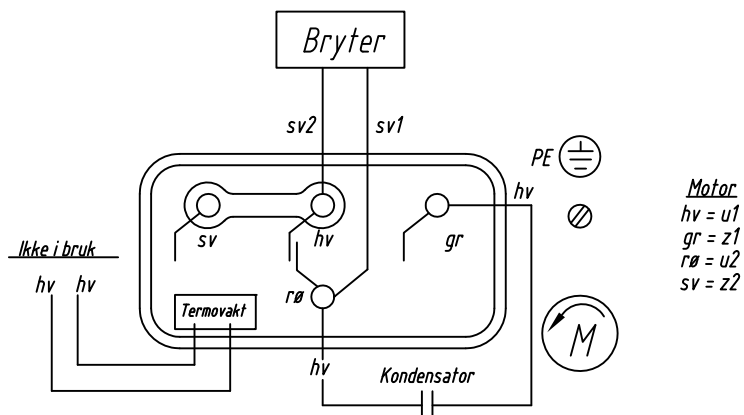
Koblingsskjema ved bruk av Klinger & Born bryter. (708750)

OBS! Løse ledninger(fra viklinger i motor) Må kobles i følge skjema.



Koblingsskjema ved bruk av Klinger & Born bryter. (708755)

OBS! Løse ledninger(fra viklinger i motor) Må kobles i følge skjema.



Koblingsskjema ved bruk av Telemecanique bryter.

OBS! Løse ledninger(fra viklinger i motor) Må kobles i følge skjema.

Tilkoblinger må gjøres av elektriker.