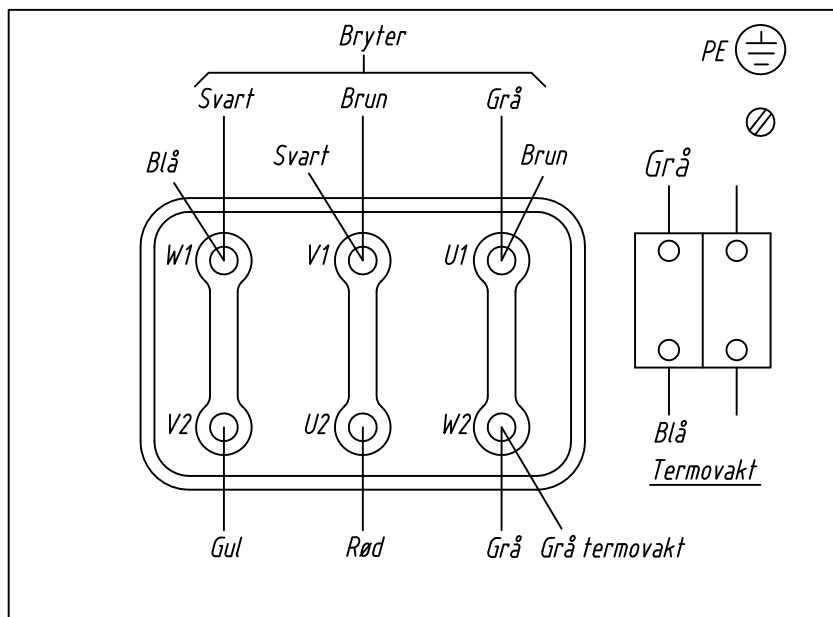


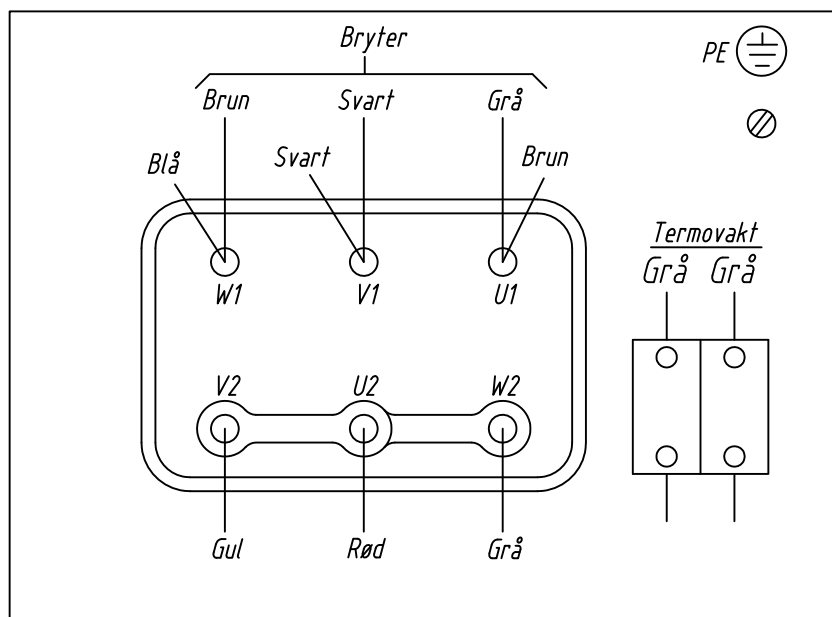
# Kobling av Hanning motor 1203 1,5 Kw 230V 3 fas (708300)



*Koblingsskjema ved bruk av Tripus bryter. (708761)*

Tilkoblinger må gjøres av elektriker.

# Kobling av Hanning motor 1203 1,5 Kw 400V 3 fas (708300)



*Koblingsskjema ved bruk av Klinger&Born bryter. (708770)*